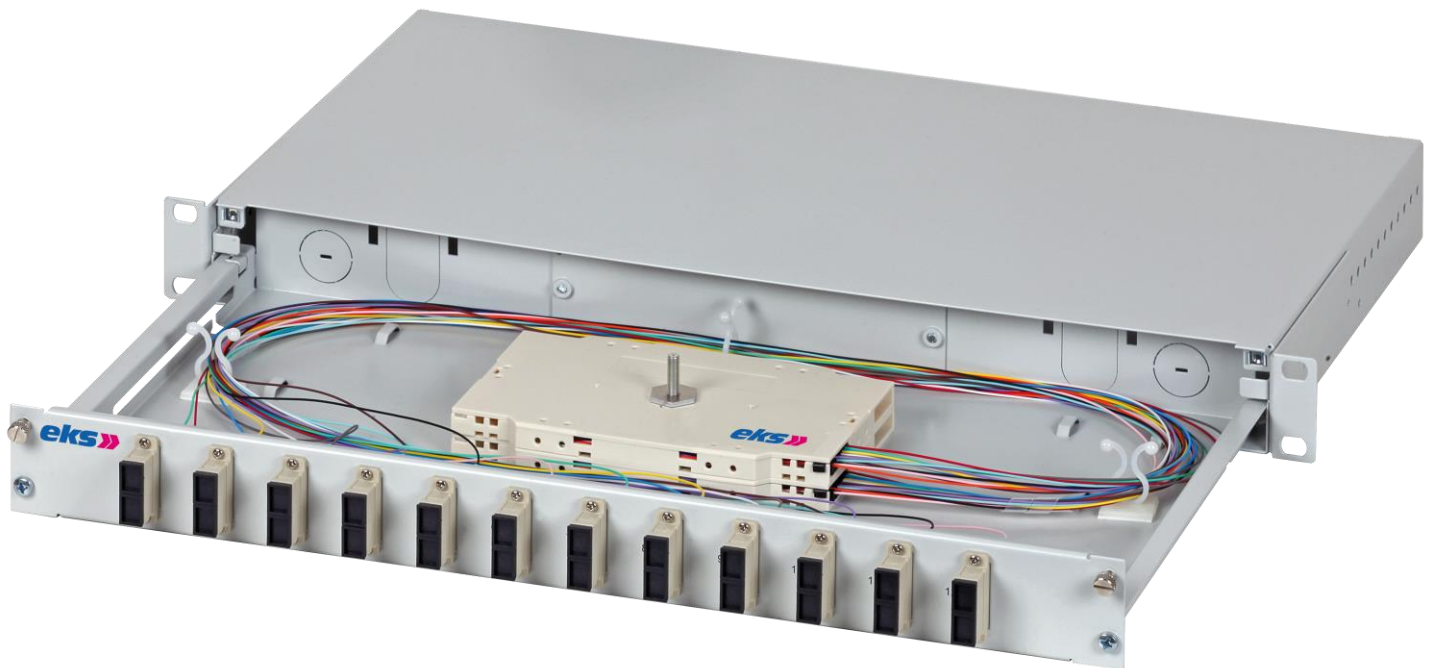


FP-19

Art.-Nr.: 06910 W XX Y ZZ



eks Engel FOS GmbH & Co. KG
Schützenstraße 2-4
57482 Wenden-Hillmicke
Germany

Tel: +49 (0) 2762 9313-600
Fax: +49 (0) 2762 9313-7906
E-Mail: info@eks-engel.de
Internet: www.eks-engel.de

Rechtliche Hinweise

Diese Anleitung enthält wichtige Anmerkungen und Warnungen, deren Nichtbeachtung zu ernsthaften Personen- oder Anlageschäden führen kann. Bitte lesen Sie die Anleitung vor Inbetriebnahme der FP-19 aufmerksam durch. Ordnungsgemäßer Transport, korrekte Lagerung und Installation sowie sorgfältige Bedienung und Instandhaltung der FP-19 sind entscheidend für den sicheren Betrieb.

Legal Notice

This manual contains important notes and warnings. Their ignorance can cause serious injuries or damages to the system. Please read the manual carefully before using the FP-19. Correct transport, proper storage and installation as well as careful operation and maintenance of FP-19 are critical for safe operation.

Systembeschreibung

Die Spleißboxen des Typs FP-19 sind ideal für das industrielle Umfeld aufgrund ihrer robusten Bauform geeignet. Bis zu 48 Fasern können durch patchen oder spleißen verbunden werden. FP-19 ist komplett spleißfertig bestückt. Als Kupplungsvarianten stehen ST, SC und LC und E-2000 zur Verfügung. Zudem kann FP-19 variabel bestückt werden. Das Gehäuse ist aus Stahl (pulverbeschichtet). FP-19 ist für alle Fasertypen wie Kunststofffaser-, HCS, Multimode- oder Singlemode geeignet.

System Description

System FP-19 is an 19" industrial splice box or patch field. Because of its compact and ruggedly designed case it is suitable for industrial applications. Up to 48 fibers can be connected by splicing or patching. As delivered, FP-19 is ready for splicing. It is available with the following couplings: ST, SC, LC and E-2000. Please ask for other types of couplings. The housing is made of steel (powder coated). FP-19 can be used with all kind of fibers such as POF, HCS, multimode or singlemode fiber optics.



Sicherheit von Lasereinrichtungen

- ▶ Warnung!
- ▶ Sehen Sie nicht in den optischen Sender! Das gebündelte und abhängig von der Wellenlänge sichtbare oder unsichtbare Licht kann zu Augenschäden führen!



Safety at laser equipments

- ▶ Warning!
- ▶ Do not stare into the beam or view directly with optical instruments (microscope, lens...). Otherwise eye damage can be caused.

Technische Daten / Technical Data

LWL-Anschlüsse Fiber-connector	6xST polymer Duplex	6xST metal Duplex	6xSC polymer Duplex	6xSC metal Duplex	3xLC Quattro	12xST polymer Duplex	12xST metal Duplex	12xSC polymer Duplex	12xSC metal Duplex	6xLC Quattro
MM - OM1 (62,5/125 µm)	06910	06910	06910	06910	06910	06910	06910	06910	06910	06910
Bestell-Nr. / Order No.	2 20 9 06	2 31 9 06	2 23 9 06	2 33 9 06	2 24 9 03	2 20 9 12	2 31 9 12	2 23 9 12	2 33 9 12	2 24 9 06
MM - OM3 (50/125 µm)	06910	06910	06910	06910	06910	06910	06910	06910	06910	06910
Bestell-Nr. / Order No.	6 20 9 06	6 31 9 06	6 23 9 06	6 33 9 06	6 24 9 03	6 20 9 12	6 31 9 12	6 23 9 12	6 33 9 12	6 24 9 06
MM - OM4 (50/125 µm)	06910	06910	06910	06910	06910	06910	06910	06910	06910	06910
Bestell-Nr. / Order No.	7 20 9 06	7 31 9 06	7 23 9 06	7 33 9 06	7 24 9 03	7 20 9 12	7 31 9 12	7 23 9 12	7 33 9 12	7 24 9 06
SM / PC - OS2 (9/125 µm)		06910	06910	06910	06910		06910	06910	06910	06910
Bestell-Nr. / Order No.		3 60 9 06	3 70 9 06	3 63 9 06	3 64 9 03		3 60 9 12	3 70 9 12	3 63 9 12	3 64 9 06
SM / APC - OS2 (9/125 µm)		06910	06910	06910	06910		06910	06910	06910	06910
Bestell-Nr. / Order No.		3 80 9 06	3 90 9 06	3 83 9 06	3 64 9 03		3 80 9 12	3 90 9 12	3 83 9 12	3 64 9 06

Kabelzuführungen Cable Entries	4 x M20 (max. Kabeldurchmesser 13,8mm) 4 x M20 (for cables with max 13,8mm outer diameter)
--	---

Gewicht / Weight	2,75 kg (nur Gehäuse) / 2,75 kg (only box)
-------------------------	--

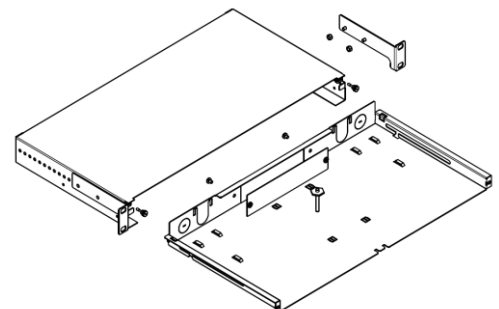
Betriebstemperatur Operating Temperature	- 40 °C / + 75 °C
--	-------------------

Luftfeuchtigkeit Relative Humidity	10% bis 95%, nicht kondensierend 10% to 95%, not condensing
--	--

Schutzklasse Protection Class	IP 20
---	-------

Maße B x H x T Dimensions W x H x D	B: 447 mm (19"), H: 43,65 mm (1 HE), T: 233 mm W: 447 mm (19"), H: 43,65 mm (1 RU), D: 233 mm
---	--

Gehäuse Case	Stahl, pulverbeschichtet Steel, powder-coated
------------------------	--



Zubehör
Accessories

Kupplungen Couplings	SC/SC metal	0600 E 14153
	SC/SC polymer	0600 E 14103
	SC/ST metal	0600 E 14152
	SC/ST polymer	0600 E 14102
	LC quattro metal	0600 E 14154
Kabelverschraubung Cable gland	M20	1060000001
Gegenmutter Lock nut	M20	1060000002
Zugentlastung Strain relief		1060000013
Blindplatte Blind plug	SC-Duplex	1060000020
Blindplatte Blind plug	Smarthole	0600 E 90005
Blindplatte Blind plug	SC-RJ	1060000021
Spleißkamm Splice holder		1060000022
Spleißschutz Splice protection		1060000023
Kabelbinder Cable tie		1060000008
Linsen Blechschraube Tapping screw	zur Kupplungsmontage in der Frontplatte for mounting a coupling into the frontpanel	1060000010

Entsorgungshinweis

Die Geräte dürfen nicht über den normalen Hausmüll entsorgt werden, sondern können bei eks Engel FOS GmbH & Co. KG entsorgt werden.



Disposal notes

The units must not be disposed with normal household waste but can be returned to eks Engel FOS GmbH & Co. KG for disposal.

