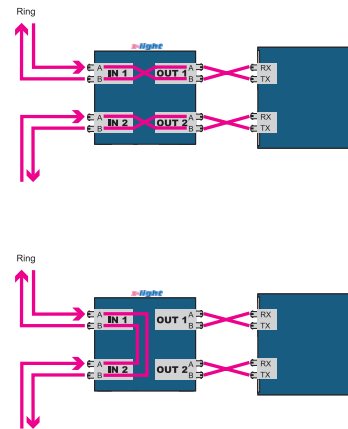
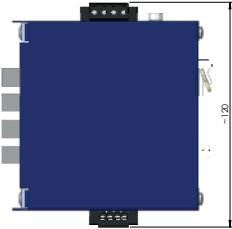




XL-OPTISCHER BYPASS

OPTISCHER BYPASS PROTOKOLL- TRANSPARENT

Das System x-light ist ein optischer Bypass, der sowohl alle Ethernet-basierten Protokolle als auch sämtliche Feldbusse und zahlreiche Schnittstellen wie RS485 unterstützt. Dieses Gerät, das mit zwei Duplex-Ein- und -Ausgängen für unterschiedliche Lichtwellenleiterarten und Steckverbinder angeboten wird, hält bei Ausfall einer Netzwerkkomponente in Linien- oder Ringtopologien die Datenkommunikation zwischen den benachbarten Komponenten aufrecht. Denn über ein optisches Relais werden die Signale des jeweiligen Eingangs nicht an den entsprechenden Ausgang, sondern den zweiten Eingang weitergeleitet. Dadurch bleibt das Netzwerk auch bei Multiple Points of Failure weiterhin funktionstüchtig. Die Schaltschwelle für die Aktivierung der Bypass-Funktion lässt sich innerhalb eines Spannungsbereichs von 10 bis 64 VDC festlegen. Die zeitliche Verzögerung, mit der diese Funktion nach Behebung des Fehlerfalls wieder ausgeschaltet wird, kann stufenweise auf bis zu 40 Sekunden eingestellt werden. Über einen Steuerkontakt lässt sich die Bypass-Funktion zudem auch manuell betätigen, etwa für Wartungsarbeiten an Maschinen oder Anlagen.



Typ	50/125 MM-ST	50/125 MM-SC	50/125 MM-LC	62,5/125 MM-ST	62,5/125 MM-SC	62,5/125 MM-LC	9/125 SM-ST	9/125 SM-SC	9/125 SM-LC
Artikelnummer	01500 5021	01500 5023	01500 5024	01500 6221	01500 6223	01500 6224	01500 0931	01500 0933	01500 0934
LWL-Stecker	ST	SC	LC	ST	SC	LC	ST	SC	LC
Faser	Multimode 50/125 µm			Multimode 62,5/125 µm			Singlemode 9/125 µm		
Wellenlänge	850 nm (±40 nm) 1310 nm (±40 nm)						1310 nm (±40 nm) 1550 nm (±40 nm)		
Einfügedämpfung	≤ 1,4 dB						≤ 1,7dB		
Schaltzyklen	10 Millionen								
Schaltgeschwindigkeit	15 ms max./4ms typ./4ms im Temperaturbereich zwischen +5 °C und +70 °C								
Schaltpyp	nicht rastend								
Umschaltverzögerung	5 s, 10 s, 20 s und/oder 40 s, schaltbar mittels DIP-Switch								
Einschaltspannung	im Bereich zwischen 10 V und 64 V schaltbar mittels DIP-Switch (1 V, 2 V, 4 V, 8 V, 16 V und/oder 32 V)								
RS485 Anschlussstecker	2 x 4-polige Schraub-Anschlussklemme für Stromversorgung bzw. Fehlerrelais und Signaleingang								
Status-LEDs	Stromversorgung (grün) / Fehler (rot) / Ready (grün)								
Versorgungsspannung	10-64 VDC								
Leistungsaufnahme	2,5 Watt								
Fehlerrelais	25 VDC (1 A) / 60 VDC (0,3 A)								
Betriebstemperatur	-40 °C - +70 °C								
EMV	EN61000-6-2/EN55022 Klasse B + A1 + A2								
Gewicht	500 g								
Abmessungen	60 x 100 x 113 mm (60 x 120 x 113 mm inkl. Steckverbinder)								
Gehäuse	Edelstahl, pulverbeschichtet								