

FIMP-XLE

Art.-Nr.: 0 6180 0 U VV WW X YY ZZ 9-00



eks Engel FOS GmbH & Co. KG
Schützenstraße 2-4
57482 Wenden-Hillmicke
Germany

Tel: +49 (0) 2762 9313-600
Fax: +49 (0) 2762 9313-7906
E-Mail: info@eks-engel.de
Internet: www.eks-engel.de

Rechtliche Hinweise

Diese Anleitung enthält wichtige Anmerkungen und Warnungen, deren Nichtbeachtung zu ernsthaften Personen- oder Anlageschäden führen kann. Bitte lesen Sie die Anleitung vor Inbetriebnahme des Gerätes aufmerksam durch. Ordnungsgemäßer Transport, korrekte Lagerung und Installation sowie sorgfältige Bedienung und Instandhaltung des Gerätes sind entscheidend für den sicheren Betrieb.

Legal Notice

This manual contains important notes and warnings which, if ignored, can lead to serious personal injury or system damage. Please read these instructions carefully before using the device. Proper transport, correct storage and installation as well as careful operation and maintenance of the device are crucial for safe operation.

Systembeschreibung

Die Spleißboxen des Typs FIMP-XLE sind aufgrund ihrer kompakten und robusten Bauform ideal für das industrielle Umfeld geeignet. Die Spleißbox ist in verschiedenen Ausstattungen, bis hin zur Vollausstattung, erhältlich, die mit Spleißkämmen, Spleißkassetten, Kupplungen, Pigtails und Kabelverschraubungen ausgeliefert werden kann. Als Kupplungsvarianten stehen ST, SC, LC und E2000 zur Verfügung. Der FIMP-XLE kann mit bis zu vier Spleißkämmen ausgerüstet werden. Dies ermöglicht es bis zu 48 LWL-Fasern anzuschließen.

Das stabile Metallgehäuse ist aus Edelstahl (pulverbeschichtet), verfügt über zwei Clips für 35 mm DIN Schienenmontage und misst nur 140 x 137 x 137 mm (Breite x Höhe x Tiefe).

FIMP-XLE ist für Kunststofffasern (POF/HCS), Multimode und Singlemode verfügbar.

System description

FIMP-XLE splice boxes are ideal for industrial environments due to their compact and robust design. The splice box is available in various configurations, up to full configuration, which can be delivered with splice holders, splice cassettes, couplings, pigtails and cable glands. ST, SC, LC and E2000 are available as coupling variants. The FIMP-XLE can be equipped with up to four splice holders. This makes it possible to connect up to 48 fibers.

The sturdy metal housing is made of stainless steel (powder-coated), has two clips for 35 mm DIN rail mounting and measures only 140 x 137 x 137 mm (width x height x depth).

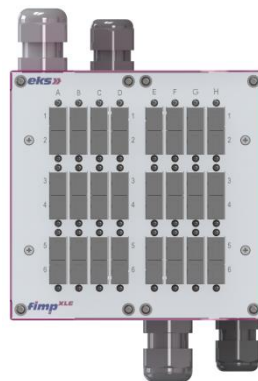
FIMP-XLE is available for plastic fibers (POF/HCS), multimode and singlemode.

Montagehinweise

Schritt 1

Öffnen Sie die Verpackung und kontrollieren Sie den Inhalt:
Gehäuse,
Kabelverschraubungen M25 und M20,
Gegenmuttern M25, M20,
Pigtailsätze,
Spleißkäme,
Kabelführungen,
Kabelbinder,
Schutzstopfen.

Mehrfachdichteinsätze können separat bestellt werden. Siehe Zubehörliste.



Mounting

Step 1

Open the packaging and check the content:
Housing,
Cable glands M25 and M20,
Locknuts M25, M20,
Pigtail sets,
Splice holders,
Cable runs,
Cable straps,
protective plug.

Multiple sealing inserts can be ordered separately. See accessories list.

Schritt 2

Öffnen Sie das Gehäuse, indem Sie die vier Linsenflanschkopfschrauben an der Gehäuserückwand mit einem Inbus SW2 lösen.

Anschließend drehen Sie das Gehäuse und schrauben jeweils die äusseren zwei Linsenflanschkopfschrauben an den LWL Frontplatten (A-D) und (E-H) los.

Ziehen Sie die beiden Gehäuseschalen auseinander.



Step 2

Open the housing by loosening the four allen pan-head screws on the rear panel of the housing with an Allen key SW2.

Then turn the housing and unscrew the four outer allen pan-head screws on the fiber optic front panels (A-D) and (E-H).

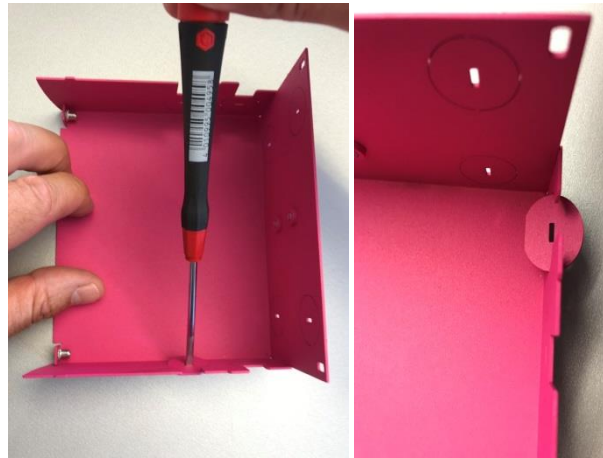
Pull the two housing shells apart.

Schritt 3

Für den Einbau der Kabelverschraubung müssen Sie die Lasche wie im Bild dargestellt herausbrechen.

Benötigen Sie weitere Kabeleinführungen, so brechen Sie auch die entsprechenden vorgelaserten Öffnungen im Gehäuse aus.

Die breite Schale ist für M20 Durchbrüche gelasert, die schmale Schale für M25.



Step 3

To install the cable gland, you must break out the tab as shown on in the picture.

If you need further cable entries, break out the corresponding pre-lasered openings in the housing.

The wide shells are lasered for M20 breakthroughs, the narrow shells for M25.

Schritt 4

Befestigen Sie anschließend die Kabelverschraubungen im Gehäuse.

Führen Sie die Kabel durch die Kabelverschraubungen und manteln Sie diese in der gewohnten Weise ab. Die absolvierte Länge sollte ca. 1,5 m sein.

Möchten Sie zusätzlich die Zugenlastung M20 wie rechts im Bild dargestellt einbringen, so können Sie diese optional mit der Artikelnummer 1060000013 bestellen.



Step 4

Fasten the cable gland to the case.

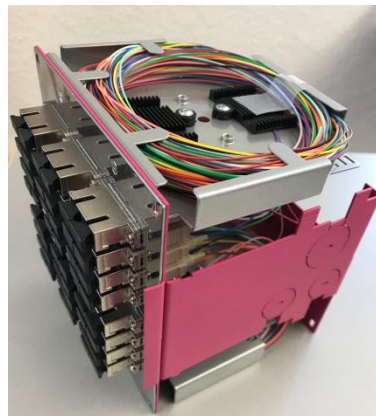
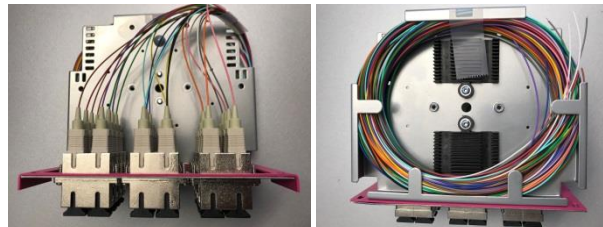
Please insert the cable into the cable gland and dismantle it in the usual manner. The dismantled length should be approximately 1.5 m.

If you like to use an extra strain relief for M20 as shown in the picture on the left, you can separately with order no. 1060000013.

Schritt 5

Kontrollieren Sie, dass die Faser-Pigtails nicht beschädigt sind.

Stellen Sie das Zwischenstück mit den Pigtails und den Spleisskassetten auf eine ebene Unterlage, so das Sie in den nächsten Arbeitsschritten den Spleissvorgang durchführen können.



Step 5

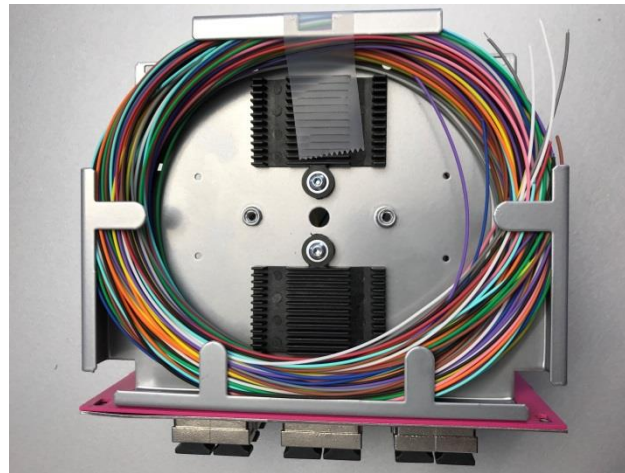
Check that the fiber pigtails are not damaged.

Place the main corpus with the pigtails and the splice cassettes on a flat surface so that you can carry out the splicing process in the next steps.

Schritt 6

Spleißen Sie nun die Faserenden und legen Sie die überschüssigen Längen in der Spleißablage ab. Bitte führen Sie die Fasern so, dass der Biegeradius von 30 mm eingehalten wird.

Sorgen Sie mittels der beigegeführten Kabelbinder und Kabelführungen für eine ausreichende Zugentlastung bzw. Kabelführung.



Step 6

Now splice the fiber ends and place the excess lengths in the splice tray. Please guide the fibres in such a way that the bending radius of 30 mm is maintained.

Use the enclosed cable ties and cable guides to ensure sufficient strain relief and cable routing.

Schritt 7

Faserführung und Biegeradius.

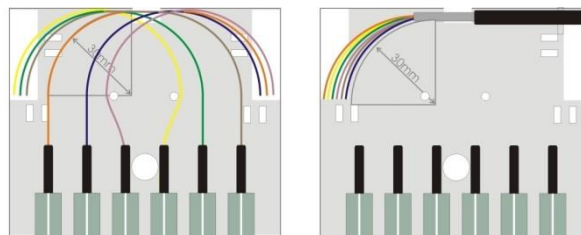
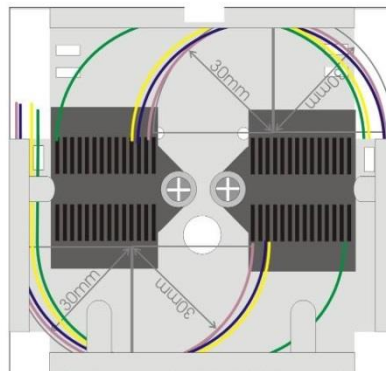
Pro Seite können je zwei Spleißkämme eingebaut werden, um bis zu 24 Pigtails pro Seite aufzunehmen.

Hinweis:

Im Standardlieferumfang sind Spleißkämme für Crimpspleißschutz enthalten.

Es können auch Schrumpfspleißschutze mit 1,3 mm Durchmesser und 25-35 mm Länge verwendet werden. Dann benötigen Sie den optional erhältlichen Spleißkamm für Schrumpfspleißschutz (Artikelnummer 1060000019).

Dieser ist geeignet für 6 Schrumpfspleißschutze mit 3 mm Durchmesser. Die Länge von 45 mm sollte nicht überschritten werden.



Schematische Darstellung/Schematical application example

Step 7

Fiber guide and bending radius.

Two splice holders can be installed on each side to hold up to 24 pigtails per side.

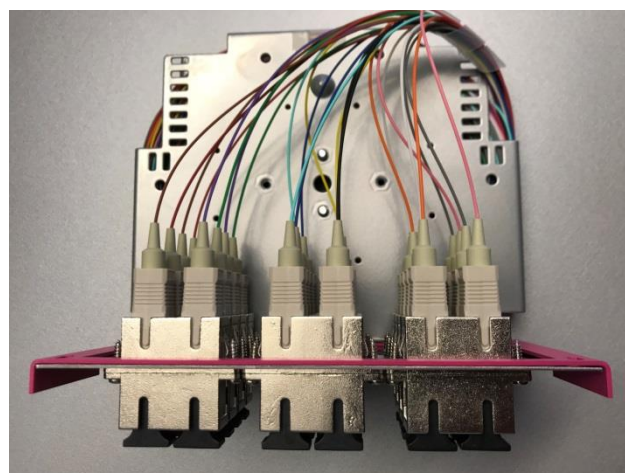
Note:

Standard scope of delivery includes splice holders for crimp splice protection. Shrink splice protectors with 1.3 mm diameter and 25-35 mm length can also be used. Then you need the splice holder for shrink splice protectors, which can be ordered with order no. 1060000019.

This is suitable for 6 shrink splice protectors with 3 mm diameter. The length of 45 mm should not be exceeded.

Schritt 8

Führen Sie die Fasern auf der Kupplungsseite so, dass auch hier der Biegeradius von 30 mm eingehalten wird. Nutzen Sie dazu die FIMP-XLE Kabelführungen.



Auslieferungszustand/ As-delivered condition

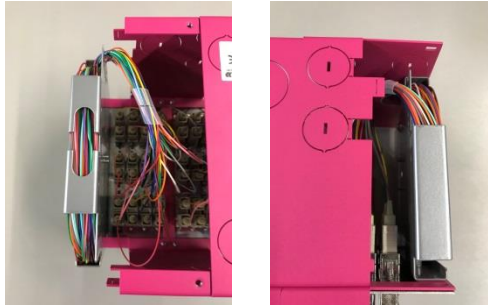
Step 8

Guide the fibers on the coupling side in such a way that the bending radius of 30 mm is also maintained here. Use the FIMP-XLE cable guides.

Schritt 9

Achten Sie immer auf den korrekten Faserverlauf.
Die Faserbündel (Loops) müssen unter den Niederhaltern der Spleisskassetten zum liegen kommen.

Keine Faser darf beim Zusammenbau der Gehäuseschalen beschädigt werden.



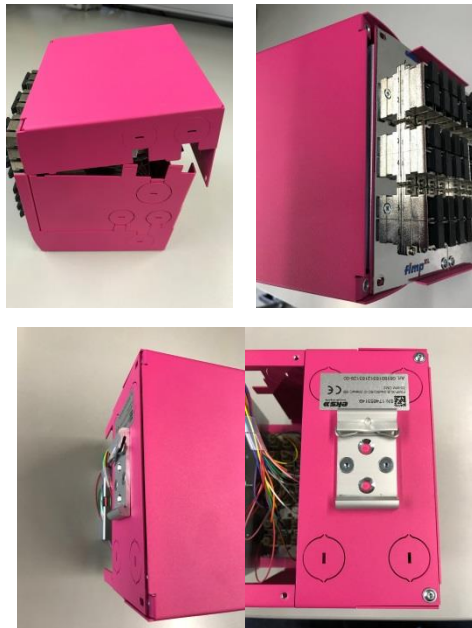
Step 9

Always make sure that the fibers run correctly.
The fiber bundles (loops) must lie under the hold-down devices of the splice cassettes.
No fiber must be damaged when assembling the housing shells.

Schritt 10

Montieren Sie die Gehäuseschale rechts mit zwei Linsenflanschkopfschrauben an der Frontplatte.

Mit zwei weiteren Linsenflanschkopfschrauben befestigen Sie die Gehäuseschale rechts am Zwischenstück im rückwärtigen Bereich.



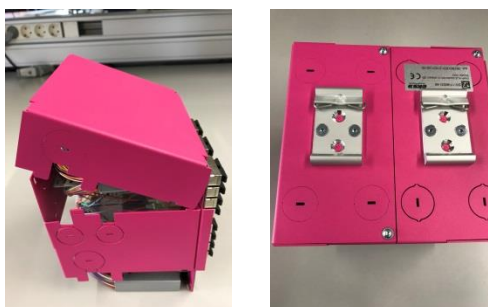
Step 10

Mount the right housing shell to the front panel using two allen pan-head screws.

Fasten the housing shell on the right side of main corpus in the rear area with two additional allen lens flange head screws.

Schritt 11

Verfahren Sie mit der linken Gehäuseschale ebenso wie oben im Schritt 10 beschrieben.



Step 11

Fasten the left housing shell as described in step 10 above.

Schritt 12

Montage auf Tragschiene: Zur Montage (siehe Bild rechts) rasten Sie bitte den FIMP-XLE an der Oberseite in die DIN Tragschiene ein und drücken dann gegen die Federkraft nach unten (1) und anschließend zur Montageplatte hin (2). Das System FIMP-XLE verriegelt wie im Bild rechts dargestellt.

Zur Demontage drücken Sie das Gehäuse nach unten (überwinden Sie die Federkraft des Hutschienenclips). Ziehen Sie dann das Gerät zu sich und entnehmen es aus der Tragschiene.

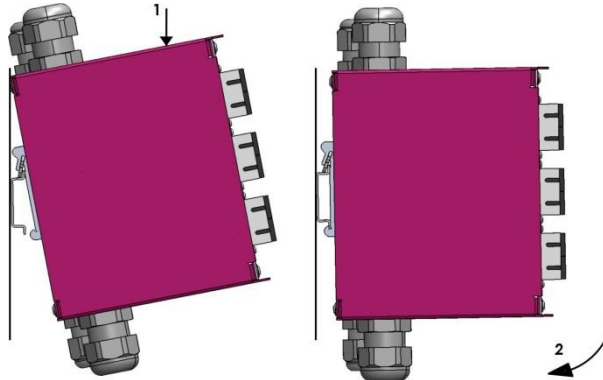
Achtung: Benutzen Sie nur die zugehörigen LWL-Anschlussstecker. Wir weisen ausdrücklich daraufhin, dass der Anschluss mit falschen Steckverbindern Schäden an den optischen Anschlüssen hervorrufen kann!

Achtung:

Sehen Sie nicht in das Faserende oder die Kupplung! Das gebündelte und abhängig von der Wellenlänge sichtbare oder unsichtbare Licht kann zu Augenschäden führen!

Benutzen Sie die beigefügten Schutzstopfen, um die Kupplungen vor Verunreinigungen und Staub zu schützen.

Achtung: Knicken Sie das LWL-Kabel nicht zu stark und beachten Sie den Biegeradius des Kabels. Andernfalls kann das Kabel beschädigt werden und/oder die Kommunikation zwischen den angeschlossenen Geräten nicht mehr gewährleistet werden.



Step 12

Mounting on DIN-Rail: For mounting (see picture on the left), please snap the FIMP-XLE on the top side into the DIN rail and then press down against the spring force (1) and then towards the mounting plate (2). The FIMP-XLE system locks as shown in the picture on the right.

To remove, press the housing down (overcome the spring force of the DIN rail clip), then pull the device towards you and remove it from the mounting rail.

Attention: Use only the appropriate fiber optic connectors. We expressly point out that the use of incorrect components can cause damage to the optical connections!

Attention:

Do not stare into the optical fiber or the coupling. Visible or non-visible light (depending on its wave-length) of the optical transmitter can cause damage to the eyes!

Use the enclosed protective plugs to protect the couplings from dirt and dust.

Attention: Do not bend the fiber optic cable too much and observe the bending radius of the cable. Otherwise the cable can be damaged and/or communication between the connected devices can no longer be guaranteed.

Entsorgungshinweis

Die Geräte dürfen nicht über den normalen Hausmüll entsorgt werden, sondern können bei eks Engel FOS GmbH & Co. KG entsorgt werden.

WEEE-Kennzeichnung: DE 900 53 255



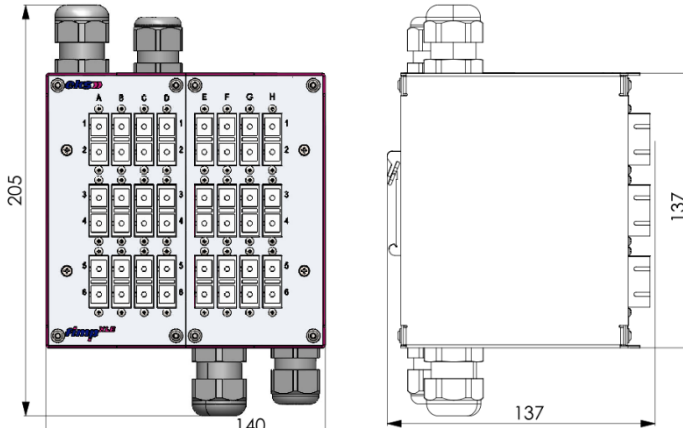
Disposal notes

The units must not be disposed with normal household waste but can be returned to eks Engel FOS GmbH & Co. KG for disposal.

WEEE-identification: DE 900 53 255



Technische Daten / Technical Data

Ausführung 62/125µm	24xST Duplex 62MM	24xSC Duplex 62MM					12xLC Quattro 62MM ₁₎		
Bestell-Nr. FIMP-XLE Order No.	06180 0 22112 22112 9-00	06180 0 22312 22312 9-00				06180 0 22406 22406 9-00			
Faser / Fiber	Multi-Mode 62,5/125µm								
LWL-Anschluss Fiber-connector	ST	SC				LC			
Ausführung 50/125µm	24xST Duplex MM	24xSC Duplex MM		12xLC Quattro MM ₁₎	24xST Duplex MM	24xSC Duplex MM	12xLC Quattro MM ₁₎		
Bestell-Nr. FIMP-XLE Order No.	06180 0 62112 62112 9-00	06180 0 62312 62312 9-00		06180 0 62406 62406 9-00	06180 0 72112 72112 9-00	06180 0 72312 72312 9-00	06180 0 72406 72406 9-00		
Faser / Fiber	Multi-Mode 50/125µm (OM3)				Multi-Mode 50/125µm (OM4)				
LWL-Anschluss Fiber-connector	ST	SC		LC	ST	SC	LC		
Ausführung 9/125µm	24xST Duplex 0° SM	24xSC Duplex 0° SM	24xSC Duplex 8° APC	12xLC Quattro 0° SM ₁₎	12xLC Quattro 8° APC ₁₎				
Bestell-Nr. FIMP-XLE Order No.	06180 0 36212 36212 9-00	06180 0 37012 37012 9-00	06180 0 38312 38312 9-00	06180 0 36406 36406 9-00	06180 0 38406 38406 9-00				
Faser / Fiber	Single-Mode 9/125µm								
LWL-Anschluss Fiber-connector	ST	SC	SC/APC	LC	LC/APC				
Einfügedämpfung Insertion loss	Multimode: <= 0,3 dB / Singlemode: <= 0,2 dB								
Kabelzuführung Cable entry	Verschraubung M20 (Kabeldurchmesser 8-13 mm) Cable Gland M20 (for cable with 8-13 mm outer diameter)				M25 (Kabeldurchmesser 10-17 mm) Cable Gland M25 (for cable with 11-17 mm outer diameter)				
Gewicht Weight	1.750 g								
Betriebstemperatur Operating temperature	-20 °C / +80 °C bei SC LWL-Anschluss (andere Temperaturbereiche auf Anfrage) with SC LWL connectors (other temperature ranges on request)								
Luftfeuchtigkeit Relative humidity	10% bis 95%, nicht kondensierend 10% to 95%, non condensing								
Schutzart Protection class	IP 30								
Maße B x H x T Dimensions W x H x D	B: 140 mm, H: 137 mm, T: 137 mm W: 140 mm, H: 137 mm, D: 137 mm								
Gehäuse Case	Edelstahl, pulverbeschichtet Stainless steel, powder-coated								
									

1) Metallausführung / metal version

Zubehör Accessories		
	Bezeichnung Description	Artikel-Nr. part no.
Kupplungen Couplings	SC/SC metal SM	0600 E 122 34
	SC/SC polymer SM	0600 E 141 03
	SC/ST metal SM/MM	0600 E 141 52
	SC/ST polymer SM	0600 E 141 02
	LC/LC quattro metal SM	0600 E 122 37
	Low Profile E-2000 APC8° SM	0600 E 152 05
	Low Profile E-2000 PC SM/MM	0600 E 142 05
Kabelverschraubung Cable gland	M20	106 000 000 1
Gegenmutter Lock nut	M20	106 000 000 2
Kabelverschraubung Cable gland	M25	106 000 000 4
Gegenmutter Lock nut	M25	106 000 000 5
Spleißkamm Splice holder		106 000 002 2
Spleißschutz Splice protection		106 000 002 3
Kabelbinder Cable tie	100x2,5 mm	106 000 000 8
Schraube Screw	zur Montage der Frontplatte for mounting the frontpanel	100 000 000 1
Hutschienen-Clip Rail mount clip		10007251
Linsen Blechschraube Tapping screw	zur Kupplungsmontage in der Frontplatte for mounting a coupling into the frontpanel	106 000 001 0
Mehrfachdichteinsatz Multiple sealing insert	M20/2x6 mm	106 200 000 7
Mehrfachdichteinsatz Multiple sealing insert	M25/3x7 mm	106 000 000 7
Zugentlastung Cable clamp	M20	106 000 001 3
Schrumpfspleißeerschutz Shrink splice protector		106 000 001 9

Technische Änderungen vorbehalten. Für Irrtümer und Druckfehler keine Haftung. © eks Engel FOS GmbH & Co. KG
Subject to technical changes. No liability for errors and misprints. © eks Engel FOS GmbH & Co. KG

Farbcode gemäß
Code according to

DIN EN 60794-1-1 Beiblatt 1:2014-04
DIN EN 60794-1-1 supplementary sheet 1:2014-04

