

IOL-3400

Art.-Nr.: 0 3400 X3 XX



Abbildung ähnlich / Picture similar

eks Engel FOS GmbH & Co. KG
Schützenstraße 2-4
DE-57482 Wenden-Hillmicke

Tel: +49 (0) 2762 9313-600
Fax: +49 (0) 2762 9313-7906
E-Mail: info@eks-engel.de
Internet: www.eks-engel.de

Rechtliche Hinweise

Diese Anleitung enthält wichtige Anmerkungen und Warnungen, deren Nichtbeachtung zu ernsthaften Personen- oder Anlageschäden führen kann. Bitte lesen Sie die Anleitung vor Inbetriebnahme der IOL-3400-Geräte aufmerksam durch. Ordnungsgemäßer Transport, korrekte Lagerung und Installation sowie sorgfältige Bedienung und Instandhaltung der IOL-3400 sind entscheidend für den sicheren Betrieb.

Legal Notice

This manual contains important notes and warnings. Their ignorance can cause serious injuries or damage to the system. Please read the manual carefully before using the equipment IOL-3400. Correct transport, proper storage and installation as well as careful operation and maintenance of IOL-3400 are critical for safe operation.

Bestimmungsgemäße Verwendung

Die Geräte der IOL-3400-Serie dürfen nur wie in der Anleitung beschrieben verwendet werden. Sie dürfen nur unbeschädigt und unter den angegebenen Umweltbedingungen eingesetzt werden. Die Gehäuse der IOL-3400 dürfen nur durch eks-Techniker geöffnet werden – In den Geräten befinden sich keine durch den Benutzer wartbaren Komponenten.

Personalanforderungen

Die Installation und Inbetriebnahme der IOL-3400-Geräte darf nur durch technisch geschultes Personal erfolgen, das sich mit dieser Bedienungsanleitung vertraut gemacht hat. Alle Arbeiten an elektrischen Anlagen dürfen außerdem nur durch eine Elektrofachkraft oder unter deren Leitung oder Aufsicht durchgeführt werden. Anzuwendende lokale und nationale Sicherheitsbedingungen müssen jederzeit eingehalten werden.

Spannungsversorgung

Die Geräte der IOL-3400-Produktfamilie wurden für den Betrieb mit SELV-Spannungen durch eine LPS (Limited Power Source) designed. Sie dürfen nur durch SELV/LPS konform mit IEC 60950-1 / EN60950-1 / VDE0805-1 versorgt werden, die wiederum durch NEC Class 2 konforme Spannungsversorgungen mit Spannung versorgt werden.

Sicherheit von Lasereinrichtungen

Die Geräte der IOL-3400-Produktfamilie enthalten LED- oder LASER-Komponenten nach IEC 60825-1 (2007): Klasse 1 Laser/Led-Produkt.



Warnung!

Nicht mit optischen Instrumenten (z.B. Linsen, Mikroskop) in den Strahl der optischen Transceiver sehen! Missachtung dieser Warnung kann zu Augenschäden führen.

Proper use

The units of IOL-3400 series may be used only as described in these instructions. They may only be used intact and under the specified ambient conditions. The housing of IOL-3400 may only be opened by eks technicians - In the equipment there are no user-serviceable components.

Personnel requirements

The installation and commissioning of IOL-3400 devices must be performed by technically trained personnel who are familiar with these operating instructions. All work on electrical equipment may only be carried out by a qualified electrician or under the direction or supervision of a qualified electrician. Applicable local and national safety requirements must be complied with at all times.

Power supply

The units of IOL-3400 product family were designed for operation with SELV voltages itself powered by LPS (Limited Power Source). They may only be supplied by SELV/LPS compliant with IEC 60950-1 / EN60950-1 / VDE0805-1, which in turn may only be powered by NEC Class 2 compliant power supplies.

Safety of laser products

The devices of the product family IOL-3400 contain LED or laser components in accordance with IEC 60825-1 (2007): Class 1 laser / LED product.



Warning!

Do not see in the beam of the optical transceivers with optical instruments (eg. lenses, microscope)! Ignoring this warning can lead to eye damage.

Gehäusetemperatur

Wenn die Geräte der IOL-3400-Produktfamilie bei Umgebungstemperaturen von über 50 °C betrieben werden, kann die Temperatur unserer Gehäuse mehr als 70 °C betragen.

Die Geräte müssen dann in einem abgeschlossenen Bereich betrieben werden, der nur dem Service-Personal zugänglich ist oder Benutzern, die über die Gründe dieser Einschränkung und über notwendige Vorkehrungen beim Betrieb über 50 °C informiert wurden.

Housing temperature

If the devices of IOL-3400-product family are operated in ambient temperatures above 50 °C, the temperature of our enclosures can be more than 70 °C.

The devices must then be located in a Restricted Access Location where access can only be gained by service personnel or by users who have been instructed about the reasons for the restrictions applied to the location and about any precautions that shall be taken when operated in ambient temperatures above 50 °C.

CE-Konformität

Die Geräte der IOL-3400-Produktfamilie stimmen gemäß den Bestimmungen der **EU-Richtlinie 2014/30/EU „RICHTLINIE ... über die elektromagnetische Verträglichkeit“** mit den folgenden Normen und normativen Dokumenten in der heute gültigen Fassung überein:

DIN EN 55032: 2022-08 – Klasse A Einrichtungen der Informationstechnik Funkstör-eigenschaften – Grenzwerte und Messverfahren
DIN EN 61000-6-2: 2019-11 Elektromagnetische Verträglichkeit (EMV) – Teil 6-2: Fachgrundnormen – Störfestigkeit für Industriebereiche

CE conformity

The devices of the product family IOL-3400 agree according to the provisions of **EU Directive 2014/30/ EU "DIRECTIVE... relating to electromagnetic compatibility"** with the following standards and normative documents in the currently valid version:

DIN EN 55032: 2022-08 - Class A Information technology equipment - Radio disturbance characteristics - Limits and methods of measurement
DIN EN 61000-6-2: 2019-11 Electromagnetic compatibility (EMC) – Part 6-2: Generic standards - Immunity for industrial environments

Entsorgungshinweis

Die Geräte dürfen nicht über den normalen Hausmüll entsorgt werden, sondern können bei eks Engel FOS GmbH & Co. KG entsorgt werden.



Disposal notes

The units must not be disposed with normal household waste but can be returned to eks Engel FOS GmbH & Co. KG for disposal.



Anschlusshinweise / Hardware Installation

Systembeschreibung

Mit dem LWL-System IOL-3400 können die Signale von einem S0-Impulsausgang über Lichtwellenleiter (LWL) übertragen werden. Das System besteht aus einem sendenden Gerät IOL-3400-TX und einem empfangenden Gerät IOL-3400-RX, die über eine Simplex- oder Duplex-Lichtwellenleiterverbindung verbunden sind.

Zur Übertragung der Pulse reicht eine Simplex-Lichtwellenleiterverbindung aus. Unterbrechungen des Lichtsignals werden dann nur am IOL-3400-RX angezeigt und über den Fehlerrelaiskontakt signalisiert.

Bei Verwendung einer Duplex-Lichtwellenleiterverbindung kann auch das IOL-3400-TX eine Unterbrechung der LWL-Verbindung anzeigen und über einen potentialfreien Relaiskontakt signalisieren.

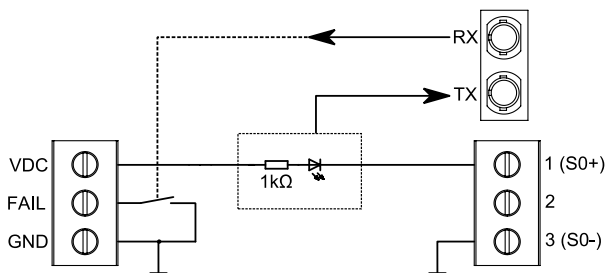
System Description

With the fiber optic system IOL-3400 the signals of one S0 pulse output can be extended by fiber optic cable (FOC). The system consists of a transmitting device IOL-3400-TX and a receiving device IOL-3400-RX that are connected via a simplex or duplex optical fiber connector.

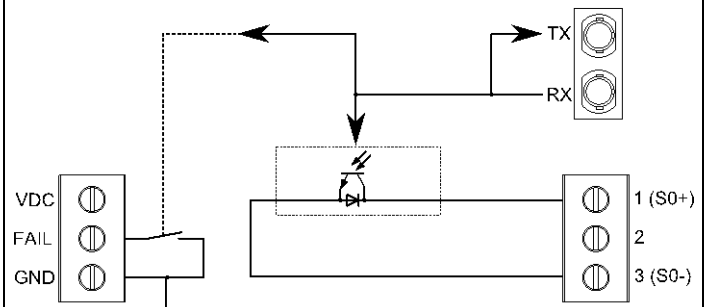
For transmission of the pulses only a simplex FOC is required. In this case interruptions of the light signal will be displayed only on the IOL-3400-RX and signaled via its fault relay contact.

By using a duplex fiber optic cable also the IOL-3400-TX can show a problem of the fiber optic connection and signal it via its fault relay contact.

S0-Sender / S0-Transmitter (IOL-3400-TX)



S0-Empfänger / S0-Receiver (IOL-3400-RX)



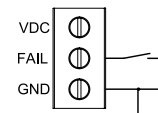
Spannungsversorgung / power supply

VDC: Versorgungsspannung / Power supply, 12 VDC..27 VDC, (maximal 15VDC für S0-Klasse B / maximum 15 VDC for S0-Class B), IOL-3400-TX : 150 mA, IOL-3400-RX : 100 mA

FAIL: Fehlerrelais gegen GND / Error relay against GND

GND: Versorgungsspannungsmasse / power supply ground

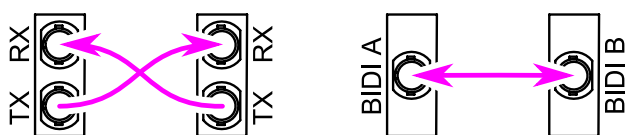
Fehlerrelais / fault Relay



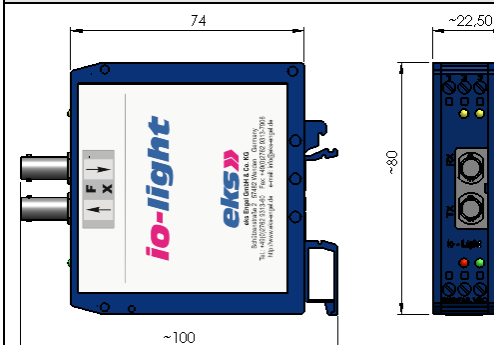
Die Abbildung zeigt die den Relaiskontakt im Fehlerfall / The picture shows the relay contact in case of failure

Mögliche Fehler / possible failures:
LWL-Empfangsfehler, fehlende Versorgungsspannung / FO reception error, missing supply voltage

Lichtwellenleiterverbindung / Fiber optic connection



Abmessungen / Dimensions



Technische Daten / Technical specifications

Bestellinformation und Fasertypen / Ordering information and fiber types										
Ausführung Type	6-P-ST	8-HCS-ST	13-MM-ST	13-MM-SC	13-MM-E2	13-MM-SC /BIDI	13-SM-ST	13-SM-SC	13-SM-E2	13-SM-SC /BIDI
IOL-3400-TX Art.-Nr.	0 3400 13 01	0 3400 13 11	0 3400 13 21	0 3400 13 23	0 3400 13 25	0 3400 13 23 BIDIA	03400 1331	0 3400 13 33	0 3400 13 35	0 3400 13 33 BIDIA
IOL-3400-RX Art.-Nr.	0 3400 23 01	0 3400 23 11	0 3400 23 21	0 3400 23 23	0 3400 23 25	0 3400 23 23 BIDIB	0 3400 23 31	0 3400 23 33	0 3400 23 35	0 3400 23 33 BIDIB
LWL-Steckverbinder Fiber connector	ST	ST	ST	SC	E2000	SC	ST	SC	E2000	SC
Fasertyp Fiber Type	POF 980/1000 µm	HCS 200/230 µm	Multi-Mode 62,5 (50) /125 µm				Single-Mode 9/125 µm			
Optisches Budget Optical budget	12 dB	12 dB	13 dB				17 dB			
LWL-Reichweite Fiber Optic Range	50 m (180 dB/km)	200 m (8 dB/km)	5 km (1 dB/km)				30 km (0,4 dB/km) Andere auf Anfrage / others on request			
Wellenlänge Wavelength	650 nm	850 nm	1300 nm		1300 nm 1550 nm		1310 nm		1310 nm 1550 nm	
S0-Anschlüsse / S0-connections										
S0-Eingang S0-Input	Gemäß EN 62053-31, Klasse A oder Klasse B abhängig von IOL-3400-TX Versorgungsspannung According to IEC 62053-31, Class A or Class B depending on IOL-3400-TX supply voltage									
S0-Ausgang S0-Output	Gemäß EN 62053-31 According to IEC 62053-31									
Sonstiges / Miscellaneous										
Fehlerrelais Fault Relay	60 VAC / 60 VDC, 1 mA..1 A									
Status - LEDs Status LEDs	Stromversorgung (grün) / S0-Impulse (gelb) / Fehler (rot) Power supply (green) / S0-impulses (yellow) / Failure (red)									
Versorgungsspannung Operating voltage	12-27 VDC (S0-Class B: max. 15 VDC)									
Stromaufnahme Current consumption	100 mA (IOL-3400-RX) 150 mA (IOL-3400-TX)									
Potentialtrennung Potential separation	500 VDC (IOL-3400-TX)									
Betriebstemperatur Operating temperature	-40°C - +70°C MM/SM ST/SC -20°C - +55°C (alle anderen) -40°C - +70°C MM/SM ST/SC -20°C - +55°C (all others)									
Lagertemperatur Storage temperature	-40 °C..85 °C									
EMV EMC	DIN EN 55032:2022-08 - Klasse A / DIN EN 61000-6-2:2019-11 DIN EN 55032:2022-08 - Class A / DIN EN 61000-6-2:2019-11									
Abmessungen BxHxD Dimensions WxHxD	22,5 mm x 80 mm x 100 mm									
Gewicht Weight	150 g									
Gehäuse / Schutzart Case / Protection class	Polyamid (PA 6.6) blau / IP20 Polyamide (PA 6.6) blue / IP20									